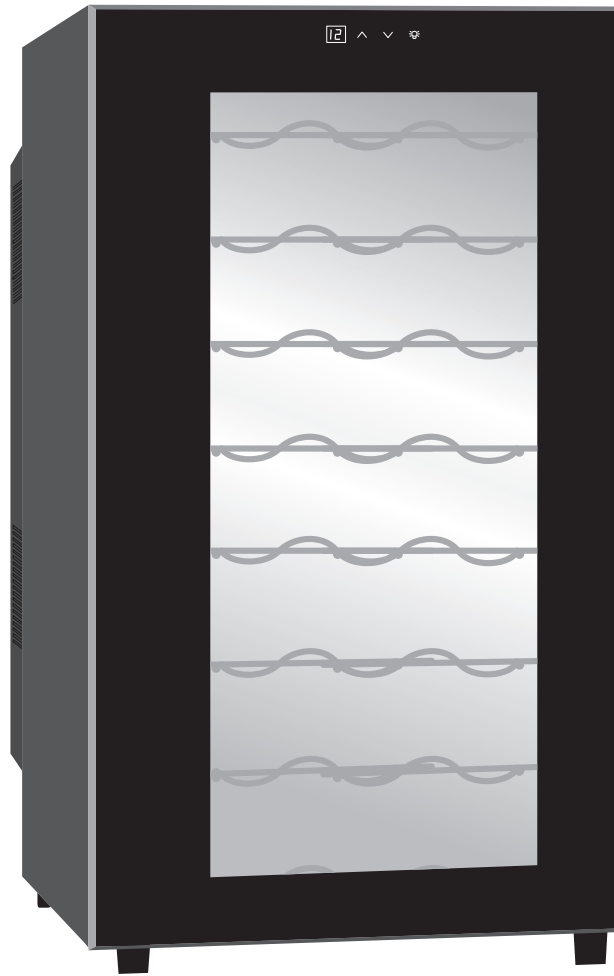


取扱説明書

保証書付

保証書はこの取扱説明書の裏側についています。



Lefier*

ルフィエール ワインセラー

LW-D32

32本収納

目次

安全上の注意	……………P1-2	設置についての注意	……………P7
各部の名称	……………P3	お手入れのしかた	……………P8
使用方法	……………P4	故障かな?と思ったら	……………P9
操作方法	……………P5	製品の主な仕様	……………P10
ワインを保存する	……………P6	保証書・お問合せ先	





この度は、ワインセラー『LW-D32』をお買い求めいただき、ありがとうございます。ご使用になる前に、必ずこの取扱説明書をお読みいただき正しくお使い下さい。お読みになった後は、大切に保管して下さい。

※本製品は、ワインの比較的短期間保存用のワインセラーです。ワインの長期保存・熟成用ではありません。

安全上の注意

ご使用前によくお読みいただき、正しくお使いください

取扱説明書には、製品をお使いになる方や他の人への危害と財産への損害を未然に防ぎ、安全にお使いいただくために、いろいろな絵表示をしています。表示と内容をよく理解してから本体をお使いください。

表示の意味		絵表示の例	
	警告 取扱いを誤った場合、人が死亡または重傷を負う可能性が想定される内容を示しています		○記号は、禁止の行為であることをあらわします。図の中や下に具体的な禁止内容（左図の場合は「分解禁止」）が描かれています
	注意 取扱いを誤った場合、人が損害を負う可能性、及び物質的損害の発生が想定される内容を示しています		●記号は行為を強制したり指示する内容をあらわします。図の中に具体的な指示内容（左図の場合は「電源プラグをコンセントから抜け」）が描かれています

警告



分解・修理・改造をしない
火災・感電・けがの原因となります



風呂場など高温・多湿・結露する場所、その他水のかかる場所には置かない
ショートや感電、故障の原因となります



電源は AC100V (50/60Hz) で定格 15A 以上のコンセントを単独で使用する
他の電源に接続したり、たこ足配線をする、火災・感電の原因となります



本体の上に液体の入った容器や重い物を置かない
こぼれた水などでショートを起こし、漏電や火災の原因となります。また落下してけがをする原因となります



吸・排気口にピン、クリップ、針金などの異物を入れない
異常動作や火災、感電、けがの原因となります



可燃性スプレーを、近くで使わない
引火して火災の原因となります



電源コードを傷つけない
束ねたり、折り曲げたり、加熱したり、重いものを乗せたり、本体の背面で押し付けたり、加工したり、その他無理のかかることをすると、発熱し火災や感電、故障の原因となります



引火しやすいものを入れたり、本体近くに置かない
エーテル、ベンジン、接着剤、アルコール、ガソリン、シンナー、薬品、LPガスなどは、爆発や火災の原因となります



本体や電源コード、庫内に水をかけたりしない
ショートや感電、故障の原因となります



本体や開けた扉に乗ったり、強い衝撃を与えたりしない
本体が倒れたり、手を挟んだりして、けがの原因となります。また本体の故障の原因となります

警告



守る

お子様や不慣れな方だけで使用したり、乳幼児の手の届くところで使用しない

けがや感電、故障の原因となります



転倒防止

地震などによる本体転倒防止の処理をする

転倒し、けがや故障の原因となります



使用禁止

傷んだコードや電源プラグ・コンセントの差し込みがゆるいときは使用しない

感電やショート、火災の原因となります



守る

廃棄をするときはドアパッキンを外す

誤って幼児が閉じ込められ事故の原因となります



守る

電源プラグの差し込み口に、ほこりがついたまま使用しない

絶縁不良になり、過熱や火災、故障の原因となります



禁止

ワイン以外は保存しない

生き物、医薬品や学術資料等の温度管理が厳しいもの、生鮮食品・冷凍食品・アイスクリームその他食品は庫内に入れないでください



プラグを抜く

異常時や故障のときは、すぐに電源プラグを抜き運転を停止する

煙が出たり、異常なおいや音がした状態で運転を続けると、火災・感電・けがの原因となります。運転を停止し、お買い上げの販売店にご連絡ください



守る

都市ガス・LPGガスなどのガス漏れがあったときには、ワインセラーや電源プラグに触れず、窓を開けて換気する

引火・発火し、火災・やけど・けがの原因となります



プラグを抜く

お手入れのときは電源プラグを抜く

感電やけがの原因となります。また、濡れた手でプラグを抜き差ししないでください



禁止

通気口（ファン排気口、吸気口）をふさがない

冷却機能が低下、また機械部が発熱し故障や火災の原因となります

注意



守る

電源プラグを抜くときは、コードを引っ張らずプラグを持って抜く

破損や、感電、ショート、発火の原因となります



禁止

庫内棚を外して、ワインを積み重ねたり、不安定な状態で保存しない

ワインが落下し、けがや故障の原因となります



プラグを抜く

長期間使用しないときは、プラグをコンセントから抜く

絶縁劣化による感電や漏電火災の原因となります



禁止

本体をアルコール、シンナーなどの薬品で拭いたり、殺虫剤をかけたりしない

塗装を傷つけたりプラスチックを痛めたり、また本体のひび割れ・感電・発火の恐れがあります



水平に据付

水平で丈夫な床に設置する

不安定な場所や棚などの高い位置に設置をすると、本体の転倒により故障やけがの原因となります



守る

異常時や故障の際は、本体プラグをコンセントから抜き、点検・修理を依頼する

そのまま運転を続けると火災や感電の原因となります



禁止

直射日光の当たる場所への設置や放置をしない

本体の変質や変形、また爆発の恐れがあります



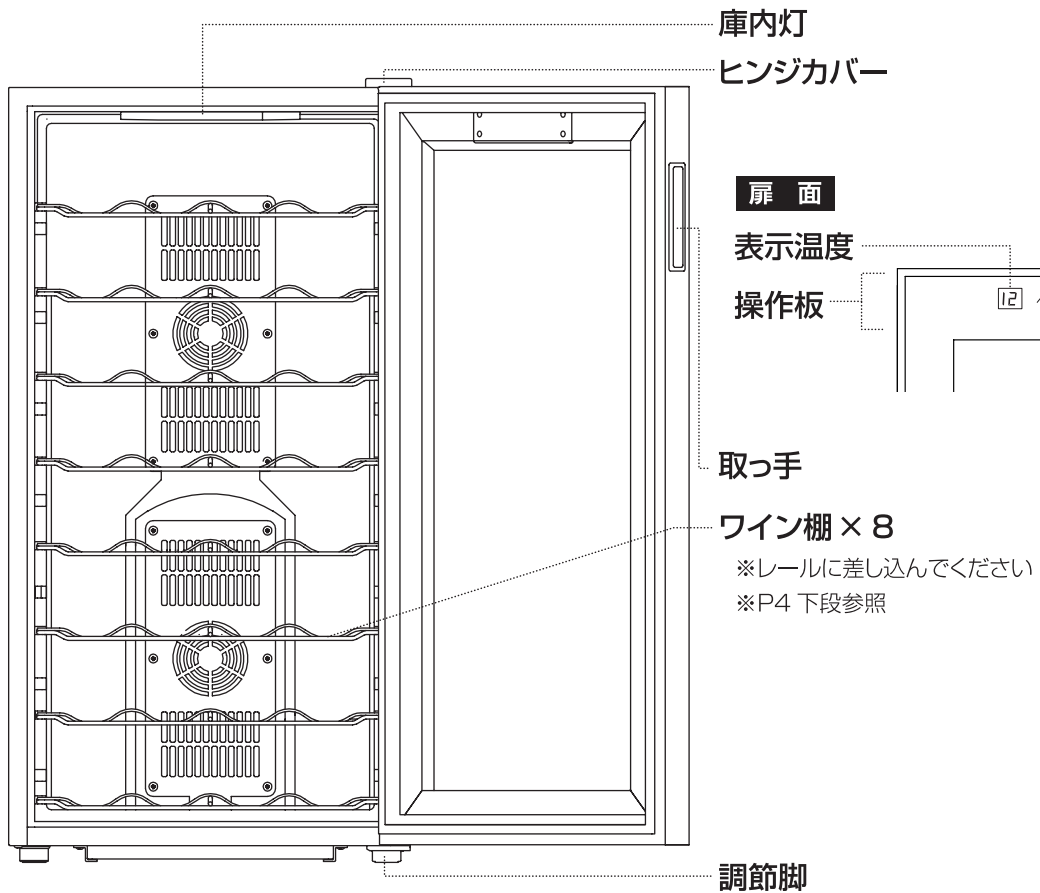
禁止

背面の機械室内部や底面に手や足を入れない

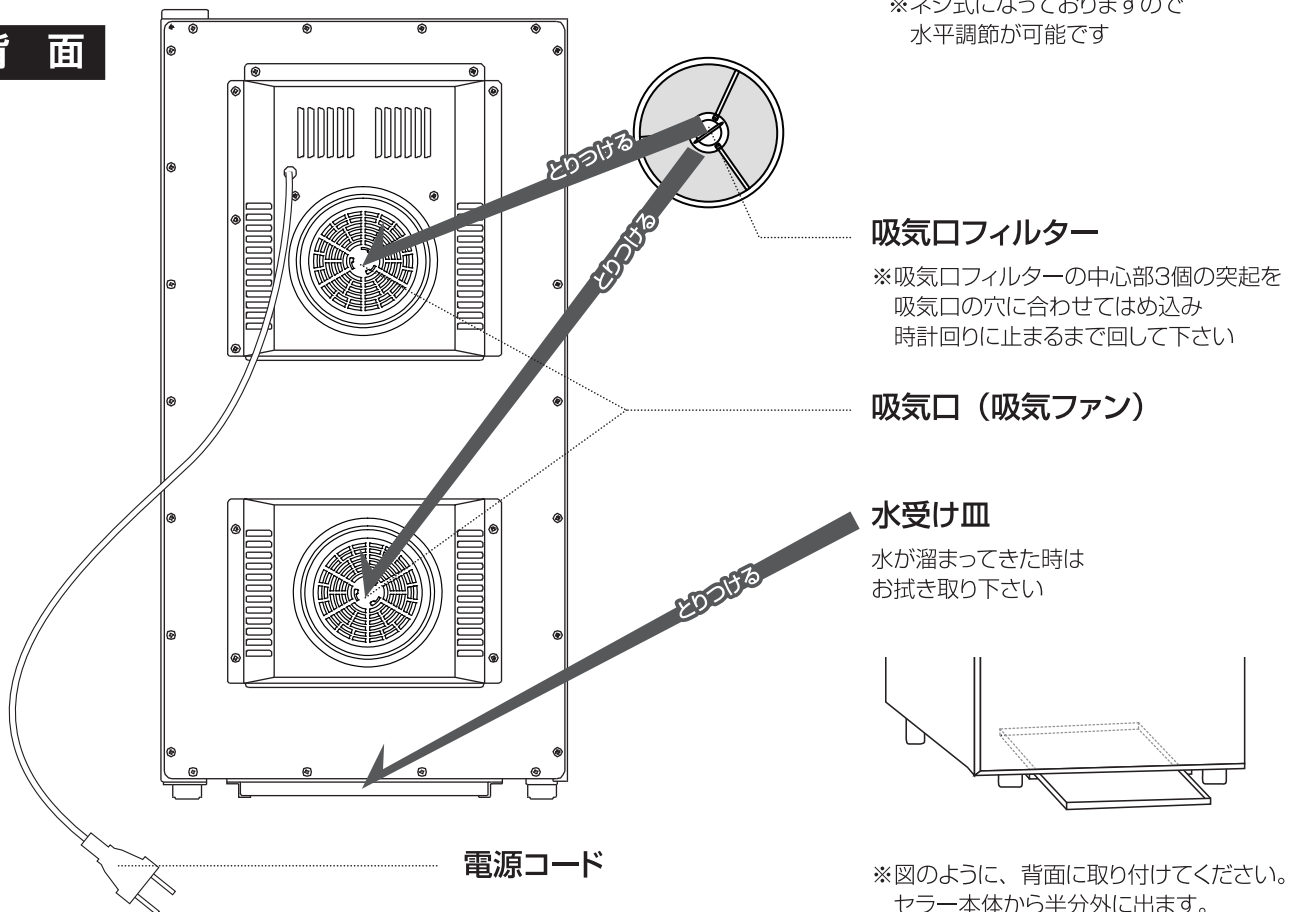
電子部品などが高温のため、やけどやけがの原因となります。また鉄板などでけがをする原因となります

各部の名称

前面



背面



使用方法

1. むるま湯を浸してよく絞った布で、庫内や付属品をきれいに拭く。

※最初はプラスチックのにおいがしますが、使用するうちに消えます。

2. 製品本体の中に入っている下記の部品を取り付ける。

※取付箇所は 3 ページ『各部の名称』をご参照ください。

- 吸気口フィルター 2 個
- 水受け皿：1 枚

3. 部品の調節をお願いします。

※部品使用箇所は 3 ページ『各部の名称』をご参照ください。

- ①ワインセラーが水平となるよう調節脚を回し、水平となるよう調節してください。
- ②ワイン棚を使用用途に合わせて差し替えてください。

4. 電気コードを差し込む。

※本体プラグを100V15A以上の単独コンセントに差し込むと、本体の電源が入ります。

※延長コードの使用やたこ足配線をしないでください。

5. 庫内の温度設定する。

※操作方法は 5 ページをご参照ください。

6. 庫内が冷えたのを確認してからワインを収納する。

※庫内の温度は、周囲の温度や扉の開閉・ワインの出し入れに影響されます。

※周囲温度が庫内の設定温度を下回るとき、本体は自動的に冷却運転を停止します。

またその際は、本製品はヒーターレスモデル（加温機能を有していない）のため、庫内温度は周囲温度に近づいていきます。

【棚の使用方法】

庫内側面に幅の細い溝と広い溝があり、ボトルの太さに合わせた棚の高さ調節が可能です。

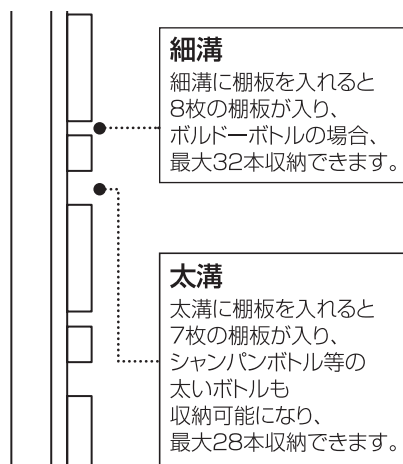
【細溝ご利用時はボルドーボトル最大 32 本収納】

- ・ 8枚の棚板が入ります。
- ・ 最大 32 本のワインが収納可能となります。

【太溝ご利用時はシャンパンボトルも収納可能】

- ・ 7枚の棚板が入ります。
- ・ 最大 28 本のワインが収納可能となります。
(棚間が広がり太いボトルも収納可能となります)

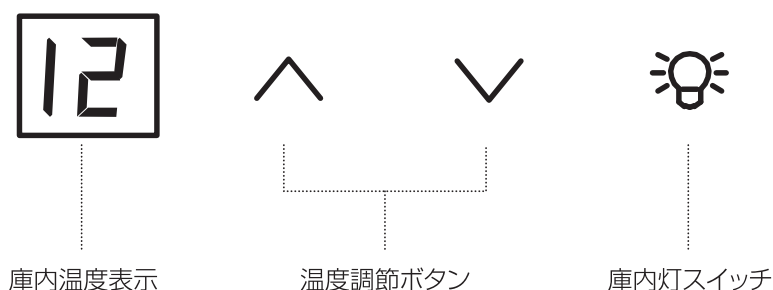
下の棚板を5枚抜くと
一升瓶を立てた状態で6本まで収納出来ます。
(細溝利用時)



注意：この棚板は、引出した際のストッパーが御座いません。
ワインの取り出しの際は、十分ご注意くださいませ。

操作方法

庫内温度を設定する



1. 温度調節ボタンで上げたり [^] 下げたり [v] して調節します。

- ※本体プラグを電源コンセントに差し込んだ時は初期設定温度（10℃）が点滅し、その後庫内温度が表示されます。
- ※「庫内温度」は、庫内のファン（下部送風口）付近にある温度測定部の温度を示します。

【庫内温度を上げたいとき】

温度調節ボタン [^] を押します。

1回押すたびにデジタル温度表示が1℃ずつ上がります。（設定可能温度は最高22℃まで）

【庫内温度を下げたいとき】

温度調節ボタン [v] を押します。

1回押すたびにデジタル温度表示が1℃ずつ下がります。（設定可能温度は最低4℃まで）

2. 設定した温度が数秒間点滅した後、庫内温度表示に戻り、その後徐々に設定温度に近づいていきます。

※本製品の冷却能力は、[周囲温度 - 約14～15℃まで] 冷やすことができます。

周囲温度によっては、庫内温度が設定温度にならない場合があります。

（例えば、周囲温度が30℃のとき、庫内は約15～16℃までしか下がりません）

※庫内温度が設定温度に到達するまでの時間は、周囲温度や環境によって変わります。

※初めてご使用になるときは、庫内温度が安定するまでに数時間ほどかかります。

※庫内の隅の方（例えば手前部）では、設定温度にならないことがあります。

※本製品には加温ヒーターが装備されていないため、周囲温度が庫内設定温度より低い場合は、庫内温度が設定温度より低くなる傾向があります。

庫内灯について

☞ のボタンを押すと庫内灯がつきます。

※庫内灯はボタン操作で点灯／消灯します。扉を開けても自動的に点灯しません。

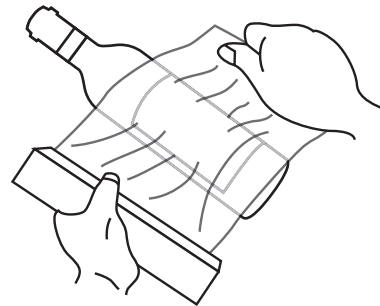
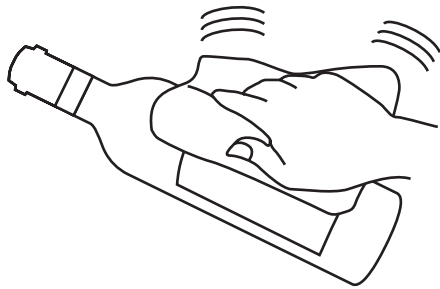
※庫内灯を付けたままでの使用は庫内温度が上がるため、お勧めできません。

ワインを保存する

本体プラグを電源コンセントに差し込むと本体の電源が入ります。庫内温度を設定した後、温度が安定するのを待ってからワインを収納してください。

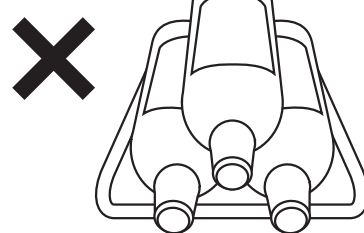
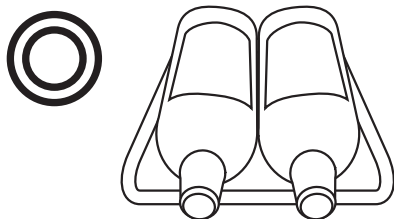
ワインを収納する前に

- ワインボトルをよく乾拭きしてから入れてください。
- カビの発生やラベルの剥がれを防止するために、ラベル部分にラップ類を巻いて保存することをお勧めします。



ワインを収納する

- 1つの棚にワインボトル最大 4 本まで入れることができます。
※本数を増やしたりボトルを重ねたりすると、崩れたり滑り落ちたりする危険があります。
※1 枚の棚にボトルを積み重ねたりしないでください。
- コルクが乾かないよう、ボトルは横に寝かせて保存してください。
※但し、一度栓を開けたボトルやコルクのゆるいボトルは、横に寝かせて保存しないでください。
- ワインに振動を与えないように、扉の開閉はゆっくり行ってください。
※扉の開閉を頻繁にすると、ワインの保存状態が悪くなる恐れがあります。
- 一度に何本かのワインを入れると、庫内温度が一時的に上昇します。
 - ・庫内や棚にカビが発生することがありますので、定期的に乾拭きしてください。
 - ・誤ったご使用により収納ワインが劣化・破損することがあります。
 - ・本製品はワインの保存を目的としているため、家庭用冷蔵庫とは異なり庫内温度を高めを設定しております。ワイン以外のものは保存しないでください。
 - ・本製品はワインの比較的短期間保存用のワインセラーです。ワインの長期保存・熟成用ではありません。



露が付いたり、カビが発生したときは

適度に湿度がある庫内環境は、ワインの保存にとっては良い環境ですが、露や水滴がワインボトルに付着したり、ラベルやコルクにカビが発生してしまうことがあります。その場合は、乾いた布で露やカビを丁寧に拭きとってください。

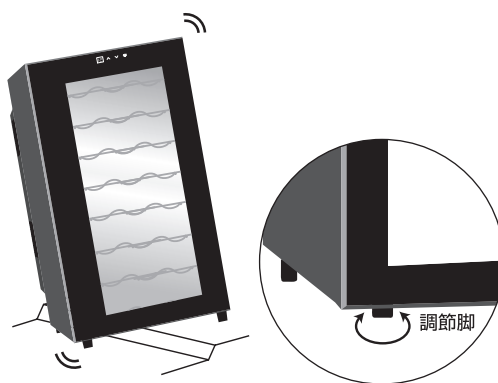
設置についての注意

本体の設置不良は、庫内が冷えない、または故障の原因となります。正しく設置し、安心してご使用いただくとともに、熱効率を良くして省エネに努めましょう。

- 電源コンセントの近くに設置してください。延長コードの使用やたこ足配線をしないでください。
- 理想的な設置環境温度は、10～30℃です。この範囲外でのご使用は、庫内温度上昇によるワインの品質劣化、またワイン凍結の原因になることがあります。
- 据え付けるときには、本体を引きずらないでください。床面を傷つけることがあります。

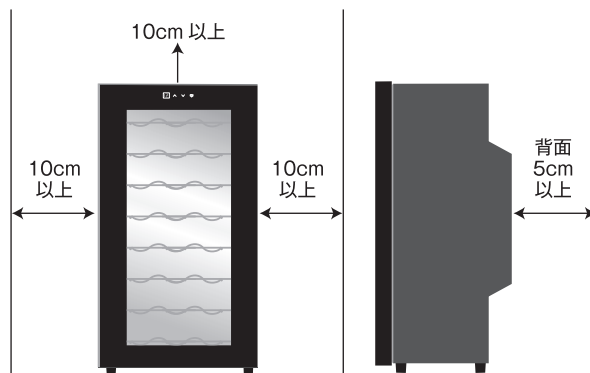
❗ 振動がなく、丈夫で水平な床面に設置する

- ワイン収納時はかなりの重量となります。重量に耐えられる丈夫で水平な場所に設置してください。
 - きしみや傾きのある不安定な場所に設置すると、振動や騒音の原因になります。また、水平でない場所への設置は、本体の転倒、扉の傾きや開閉不良の原因となったり、冷却不良や霜、湿度異常の原因にもなります。
 - 本体がガタつくときは、調節脚を回して水平になるようにしてください。
- ※じゅうたんやカーペット、フローリング材の上に本体を直接置くと、脚のあとがつかうことがあります。この場合は、丈夫な板やシートを敷いて、その上に設置してください。



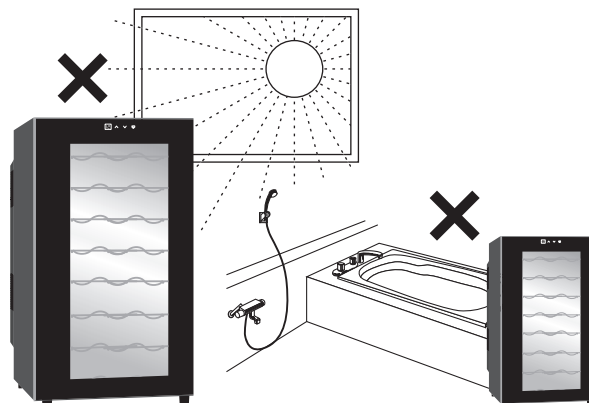
❗ 放熱のためのスペースをあける

- 本製品は庫内を冷やすために、冷却ユニットから熱を放出します。放熱のためのスペースを必ず確保してください。放出された熱が逃げず、本体にこもると故障や冷えない原因となります。
- 設置の際は、背面に 5cm 以上、左右と天井部は 10cm 以上の放熱スペースを空けてください。(ビルトインはできません) また、扉が 120°開くよう、扉の前に十分なスペースを確保してください。



❗ 直射日光の当たる場所や室温の高い場所、その他次のような場所へは設置しないでください

- 直射日光が当たる場所への設置は、冷却を妨げる原因となるだけでなく、ワインにもダメージを与えます。また熱効率が悪く、電力を浪費する原因にもなります。
- 室温が高い場所では十分に放熱ができません。冷却機能低下の原因となります。
- コンロや電子レンジなど、放熱の可能性がある器具の近くに設置しないようにしましょう。
- 湿気が多い場所や水のかかる場所への設置は避けてください。サビや故障、感電などの原因となります。
- 危険物や可燃性のあるものから本体を離して設置してください。



お手入れのしかた

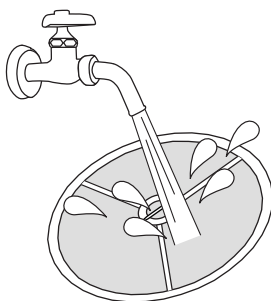
ワインセラーを安全に、また永くお使いいただくために、1か月に1度は本体の清掃とプラグの点検をしてください。また、吸排気口やフィルターなどはほこりがたまると冷却効率が悪くなり、過熱の恐れもありますので、こまめにチェックしてください。

⚠ 注意

- お手入れの前に必ず電源プラグを抜き、庫内を空にしてください。感電やけがの恐れがあります。
- 濡れた手で電源プラグの抜き差しをしないでください。感電の恐れがあります。
- 本体やプラグに水をかけないでください。漏電や火災・感電の原因となります。
- 電源プラグのほこりは定期的にとってください。ほこりは漏電や火災の原因となります。

■吸排気口、フィルターの清掃

- ・吸気口のフィルターを取り外し、フィルターのほこりを払ってください。汚れが落ちにくい時は、ぬるま湯または中性洗剤で洗い、よく乾かしてから元通りに取り付けてください。
- ・吸気口と排気口に付着している汚れやほこりを、掃除機などでこまめに吸い取ってください。



■庫内、ワイン棚、扉などの清掃（乾拭き）

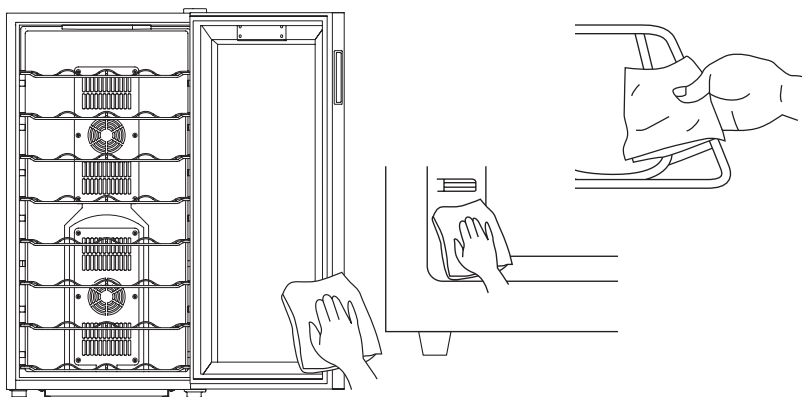
- ・柔らかい布で乾拭きしてください。汚れが落ちにくい時は、薄めた中性洗剤を含ませた布で拭いた後、水を含ませた布でよく洗剤を拭きとってください。

※プラスチック部に汚れや油分が長い間しみ込んだ状態が続くと、傷みや劣化の原因となりますので、こまめにお手入れをしてください。

■ドアパッキンの清掃（水拭き）

- ・ドアパッキンは汚れたり水が付いたりすると傷みやすく、冷氣漏れの原因となります。

※庫内下のくぼみ部分はドアパッキンに水が付着して痛まないよう、結露により生じた水が溜まる部分になっており、奥の穴より外部水受け皿へと排出されます。こまめに拭きとり、お手入れをして下さい。



⚠ 注意

清掃の際に、次のような製品を使わないでください

- 「アルカリ性」または「弱アルカリ性」の洗剤
プラスチック製品にひびが入る恐れがあります
- 化学ぞうきん 油分が付着した時は、必ず拭きとってください
- みがき粉、粉石鹸、たわし、ナイロンたわし、研磨粒子付不織布などや、酸、ベンジン、シンナー、アルコールなどの薬品
プラスチック製品に傷が付いたり塗装面を傷めます

お手入れの後は点検を

感電や火災などを防ぐため、お手入れ後は次の点検をしてください。

- 電源コードに亀裂やすり傷がありませんか？
- 電源プラグに異常な発熱などありませんか？
- 電源プラグはコンセントにしっかり差し込まれていますか？
- 電源プラグをコンセントに差し込んで数時間後に、作動状態や庫内温度を確認してください。

故障かな?と思ったら

症 状	主な原因	点検・確認・処置
電源が入らない	電源コードがコンセントに根元まで差し込まれていませんか?	しっかり差し込んでください。
	停電ではありませんか?	停電状態を確認してください。
よく冷えない	扉が半開きになっていませんか?	扉を完全に閉めてください。
	直射日光が当たる場所や、熱器具に近いところなど、周囲温度が高い場所で使用していませんか?	周囲温度に左右されるため、日陰や涼しい場所に移動させてください。
	製品の上部・背面・側面に放熱のための十分なスペースをとっていますか?	放熱のためのスペースを取ってください。 (上部・両側面に10cm以上、背面に5cm以上)
	吸気口とフィルター、また排気口にホコリなど汚れが詰まっていませんか?	汚れを取り除いてください。
	電源を入れてから十分に時間がたっていますか?	周囲温度その他の条件により、冷えるまで1日ぐらいかかることがあります。
保冷に時間がかかる	ワインを詰めすぎていませんか?	収納本数を少し減らしてください。
	扉の開閉が頻繁ではありませんか?	扉の開閉を極力減らしてください。
音がうるさい	本体が傾いたり、脚がガタついたりしていませんか?	水平でしっかりした床に設置し、脚の高さを調節して、ガタつかないようにしてください。
	本体の上にもものがのっていたり、周囲のものと接触していませんか?	本体の上にはものを置かず、また周囲のものから離してください。

【注意】

※使用時の周囲の温度が極端に低い、または高い場合、有効な庫内温度を保てない場合があります。また、頻繁に扉を開閉すると、正常に冷却温度を保てません。

※本製品の故障または不具合によるワインの劣化・損傷についての補償は致しかねますので、運転状況や庫内温度、使用環境温度には十分にご注意ください。

製品の主な仕様

種類	電子冷却式ワインセラー	冷却方式	ベルチェ式
有効内容積	75L	最大収納本数	32本 ※但し、ボルドーボトルの場合
電源	100V (50/60Hz)	消費電力	100W
外形寸法	W410×D525×H810 (mm)	本体重量	21.4kg
付属品	ワイン棚×8枚 吸気口フィルター×2個 水受け皿×1枚	電源コード	1.8m
		設定可能温度	4℃～22℃ ※但し、保冷能力は、 周囲温度 - 約14～15℃まで

※仕様や外観は製品の改善のために、予告なく変更される場合がありますので、ご了承ください。

※庫内温度は、周囲温度や収納本数により、ばらつきが生じることがあります。また庫内の隅の方（例えば手前部）では、調節した温度通りにならないことがあります。

廃棄時にご注意願います

2001年4月施行の家電リサイクル法では、お客様がご使用済みのワインセラーを廃棄される場合は、収集・運搬料金と再商品化の料金（リサイクル料金）をお支払いいただき、製品を販売店や市町村に適正に引き渡すことが義務付けられています。

保証書

品名 型式	電子式ワインセラー LW-D32	お買い上げ日	年	月	日
お客様 ご記入欄	ふりがな お名前	様	保証期間 本体お買い上げ日より1年間		
	ご住所	〒	販売店名・住所・電話番号		
	電話番号				

【保証規定】

本書は、本書記載の内容で、無料修理または交換をさせていただくことをお約束するものです。

1. 正常にご使用いただいたにもかかわらず保証期間中に故障した場合には、当該製品と本保証書をご提示の上、無償にて修理または交換させていただきます。
2. 保証期間中の修理など、アフターサービスについてご不明な場合は、お買い上げ販売店にご相談ください。
3. 本保証書は、輸入元の(株)都光酒販または弊社の指定する販売店からお買い上げ頂いた商品にのみ適用させていただきます。
※転売品（インターネットオークションを含む）及び弊社を介さない中古品については、保証の対象外とさせていただきます。
4. 次のような場合は、保証期間中であっても有料修理になります。
 - ①使用・操作上の誤りや不正な使用、または不当な修理や改造による故障および損傷
 - ②本書の提示がない場合
 - ③火災、地震、津波、落雷、水害、その他の天災地変、異常気象、異常電圧、公害、異常電流による故障および損傷
 - ④お買い上げ後の落下や運搬による故障および損傷
 - ⑤消耗品の損傷や摩耗による交換
 - ⑥本保証書にお客様名、お買い上げ日、販売店名の記載がない場合、あるいは字句を書きかえられた場合
 - ⑦ワイン保管以外の目的に使用した場合の故障および損傷
 - ⑧本書記載事項と異なる使用によって生じた故障および損傷
 - ⑨ご使用後のキズ、変色、汚れ及び保管上の不備による損傷
5. 本製品の故障または不具合によるワインの劣化・損傷についての補償は致しかねます。
6. 本保証書は日本国内においてのみ有効です。This warranty is valid only in Japan.

保証書について

上記の保証書は、必ず「販売店名、お買い上げ日」等の記入をお確かめになり、保証内容をよくお読みいただき大切に保管してください。保証期間はお買い上げ日より1年間です。

修理を依頼されるとき

修理のご依頼の際は、次の内容を予めご用意ください。【・品名／型式・ご購入年月日・故障の状況（できるだけ具体的に）】

※保証期間中は…

保証規定に従って修理または交換させていただきます。

※保証期間を過ぎているときは…

お買い上げの販売店にご相談ください。修理により製品機能が維持できる場合には、ご希望に従い有償修理致します。

【お願い】

一度ご使用になった製品は返品をお受けすることができませんので、予めご了承ください。但し、明らかに製品に不備・不良が認められた場合につきましては、代替品と交換する準備がございませぬ。保管物その他への責任は、一切お受けすることができません。

お問い合わせは

輸入元：株式会社 都光

〒110-0005 東京都台東区上野 6-16-17 朝日生命上野昭和通ビル 1階

TEL 0120-050-177 リカーマウンテン内ルフィエール担当

営業時間／月曜日～金曜日 9：00～18：00